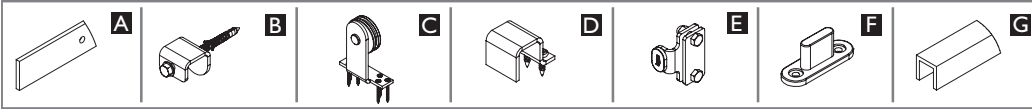
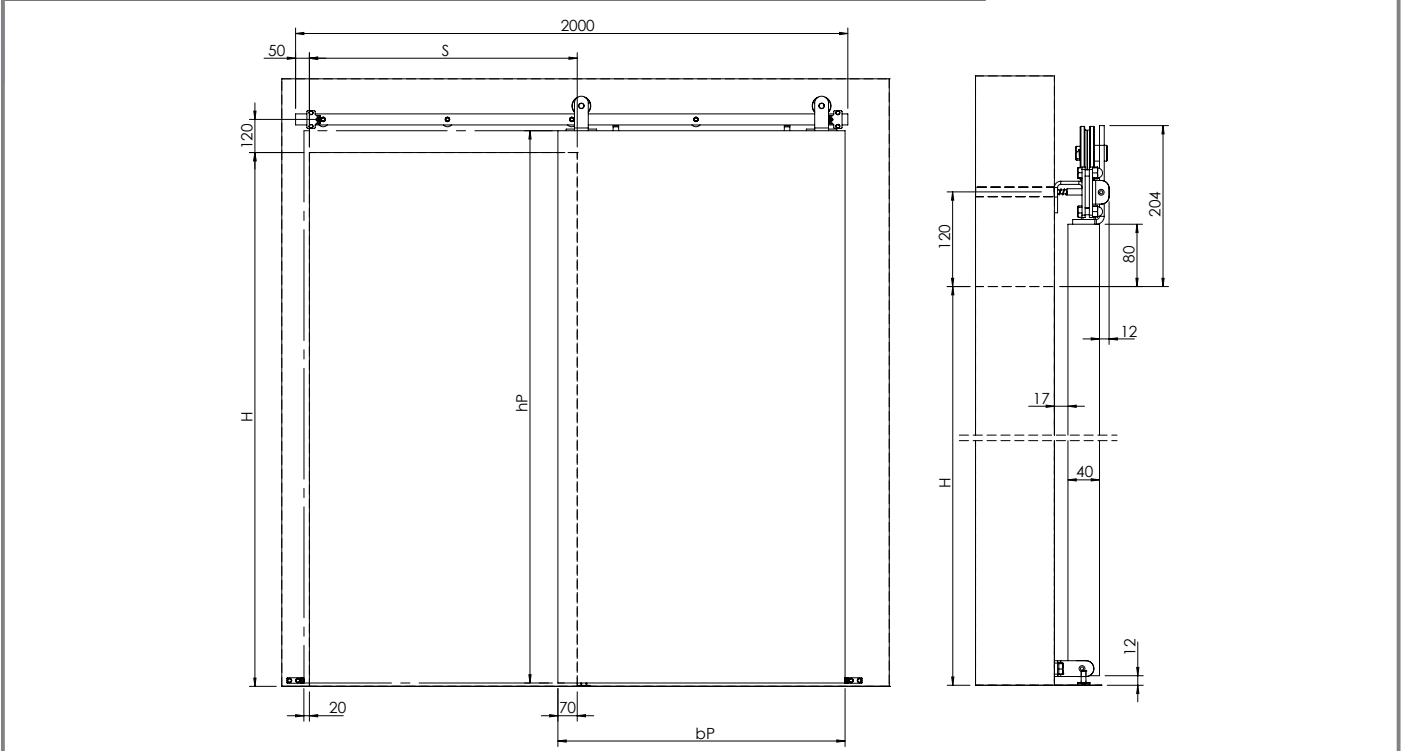


100 kg

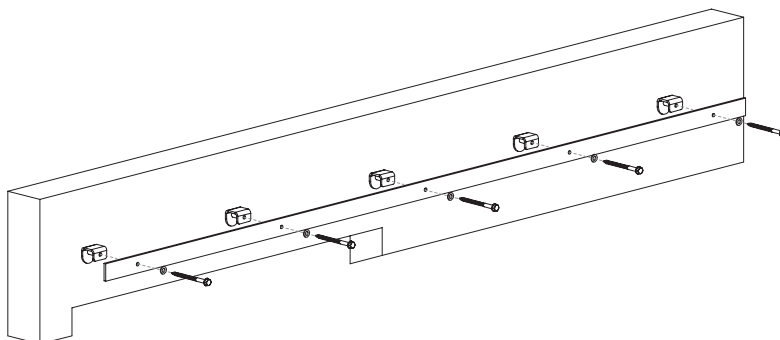
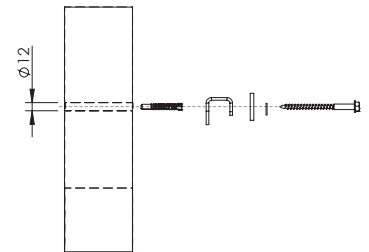
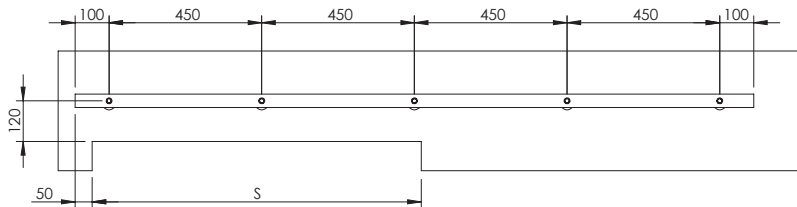


# deuren / portes	$n = l$
deurhoogte / hauteur de la porte	$hP = H + 68$
deurbreedte / largeur de la porte	$bP = S + 70$



A, B

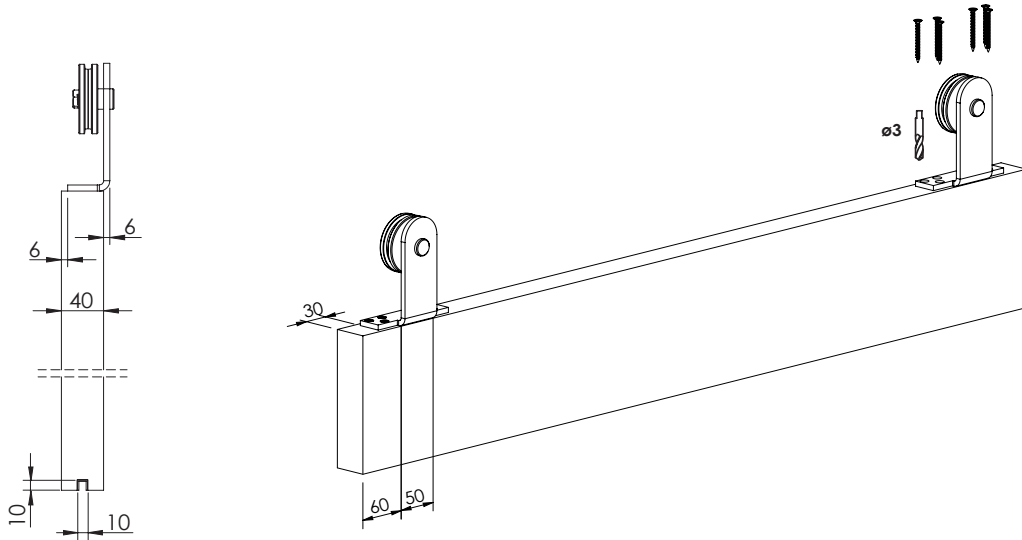
1





C, G

2.1



3



D, E, F

De deur moet in gesloten toestand de deurstopper raken.
La porte doit toucher l'arrêt lorsqu'elle est fermée.

4

